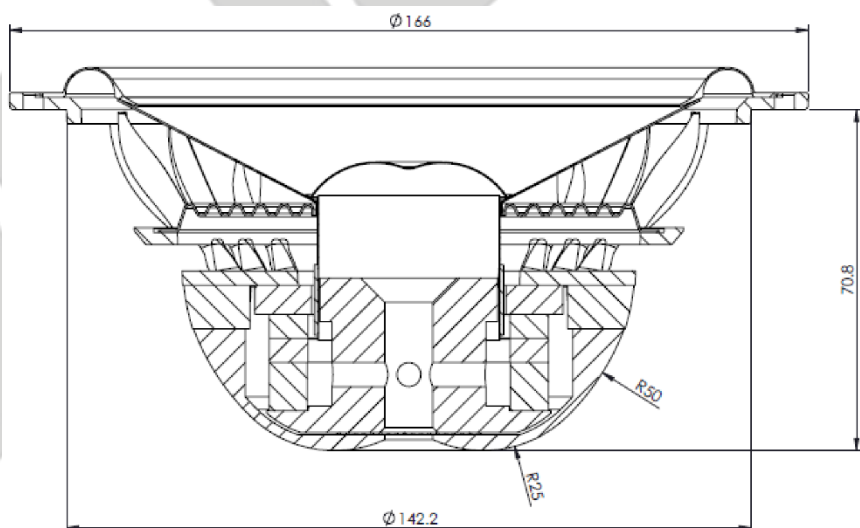


AEROSPRACE 165 DC

Specifikace:

Název		HG-165 AeroDC-3
Stejnoseměrný odpor	R _{dc}	2,7 Ω
Jmenovitá impedance	Z _N	3 Ω
Rezonanční kmitočet	f _s	49 Hz
Průměr kmitací cívky		37 mm
Mechanický činitel jakosti	Q _{ms}	7,1
Elektrický činitel jakosti	Q _{es}	0,63
Celkový činitel jakosti	Q _{ts}	0,58
Hmotnost membrány	M _d	14,5 g
Plocha membrány	S _d	135 cm²
Mechanický odpor	R _{ms}	0,63 Kg/s
Poddajnost závěsu	C _{ms}	0,73 mm/N
Silový faktor	BL	4,4 Tm
Ekvivalentní objem	V _{as}	18,5 dm³
Účinnost	η	0,33 %
Char. citlivost 2,83V/1m		92,0 dB



Membrána:	GLADEN C7
Středička:	Connex
Těsnění:	SBR
Kostra cívky:	Laminát
Košík	Hliník
Prachový kryt:	Hedvábí

