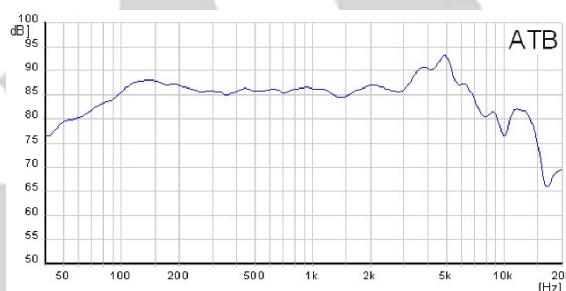


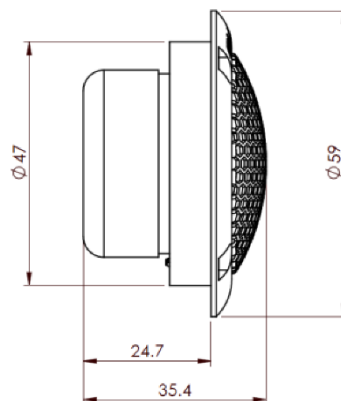
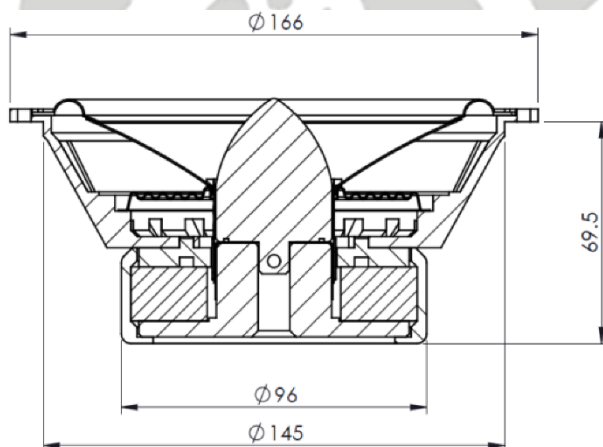
## ZERO PRO 165 DUAL AKTIV

### Specifikace středového reproduktoru:

Název		<b>HG-165ZPDC-4</b>
Stejnoseměrný odpor	<i>R<sub>dc</sub></i>	<b>3,4 Ω</b>
Jmenovitá impedance	<i>Z<sub>N</sub></i>	<b>4 Ω (na rep.)</b>
Rezonanční kmitočet	<i>f<sub>s</sub></i>	<b>55,52 Hz</b>
Průměr kmitací cívky		<b>37 mm</b>
Mechanický činitel jakosti	<i>Q<sub>ms</sub></i>	<b>3,94</b>
Elektrický činitel jakosti	<i>Q<sub>es</sub></i>	<b>0,54</b>
Celkový činitel jakosti	<i>Q<sub>ts</sub></i>	<b>0,47</b>
Hmotnost membrány		<b>13,91 g</b>
Plocha membrány	<i>S<sub>d</sub></i>	<b>135 cm<sup>2</sup></b>
Mechanický odpor	<i>R<sub>ms</sub></i>	<b>1,23 Kg/s</b>
Poddajnost závěsu	<i>C<sub>ms</sub></i>	<b>0,59 mm/N</b>
Silový faktor	<i>BL</i>	<b>5,53 Tm</b>
Ekvivalentní objem	<i>V<sub>as</sub></i>	<b>15,12 dm<sup>3</sup></b>
Účinnost	<i>η</i>	<b>0,46%</b>
Char. Citlivost 2,83V/1 m		<b>92,36 dB</b>



Membrána:	<b>Papír</b>
Středička:	<b>Nomex</b>
Těsnění:	<b>Guma</b>
Kostra cívky:	<b>Hliník</b>
Košík:	<b>Hliník</b>
Prachový kryt:	<b>Hedvábí</b>



### Specifikace výškového reproduktoru:

Název		<b>HG-25PV</b>
Stejnoseměrný odpor	<i>R<sub>dc</sub></i>	<b>3,4 Ω</b>
Jmenovitá impedance	<i>Z<sub>N</sub></i>	<b>4 Ω</b>
Rezonanční kmitočet	<i>f<sub>s</sub></i>	<b>860 Hz</b>
Průměr kmitací cívky		<b>25 mm</b>

